

# حفار صنعت بینالود

طراحی، تولید و تامین  
ماشین آلات و تجهیزات حفاری



# ARIO PD1200

دستگاه پایه کوب پنل های  
نیروگاه خورشیدی

# ARIO PD1200

حفار صنعت بینالود

DESIGN, MANUFACTURE & SUPPLY OF  
DRILLING EQUIPMENTS & MACHINERY



WWW.IRANDRILLRIG.IR

شرکت مهندسی حفارصنعت بینالود به عنوان هسته فناور پارک علم و فناوری خراسان، یکی از فعال ترین و معتبرترین شرکت های مهندسی ایران به شمار می آید. این شرکت با تمرکز بر ارائه خدمات مهندسی در زمینه طراحی، تولید و تأمین ماشین آلات و تجهیزات حفاری اکتشافی و استخراجی و سایر خدمات مرتبط، پاسخگوی نیازهای مختلف صنایع حفاری است.

#### زمینه های تخصصی

شرکت حفارصنعت بینالود در حوزه های تخصصی حفاری از جمله ساختمان، ژئوتکنیک، معدن، لرزه نگاری، راهسازی، زمین شناسی، تونل، ژئوترمال، معدن، اکتشاف، لرزه نگاری، زمین شناسی، خاک و پی، کشاورزی، زهکشی و... فعالیت می کند.

محصولات و خدمات حفارصنعت بینالود با ارائه محصولات و خدماتی متنوع، جایگاه ویژه ای در صنعت حفاری دارد:

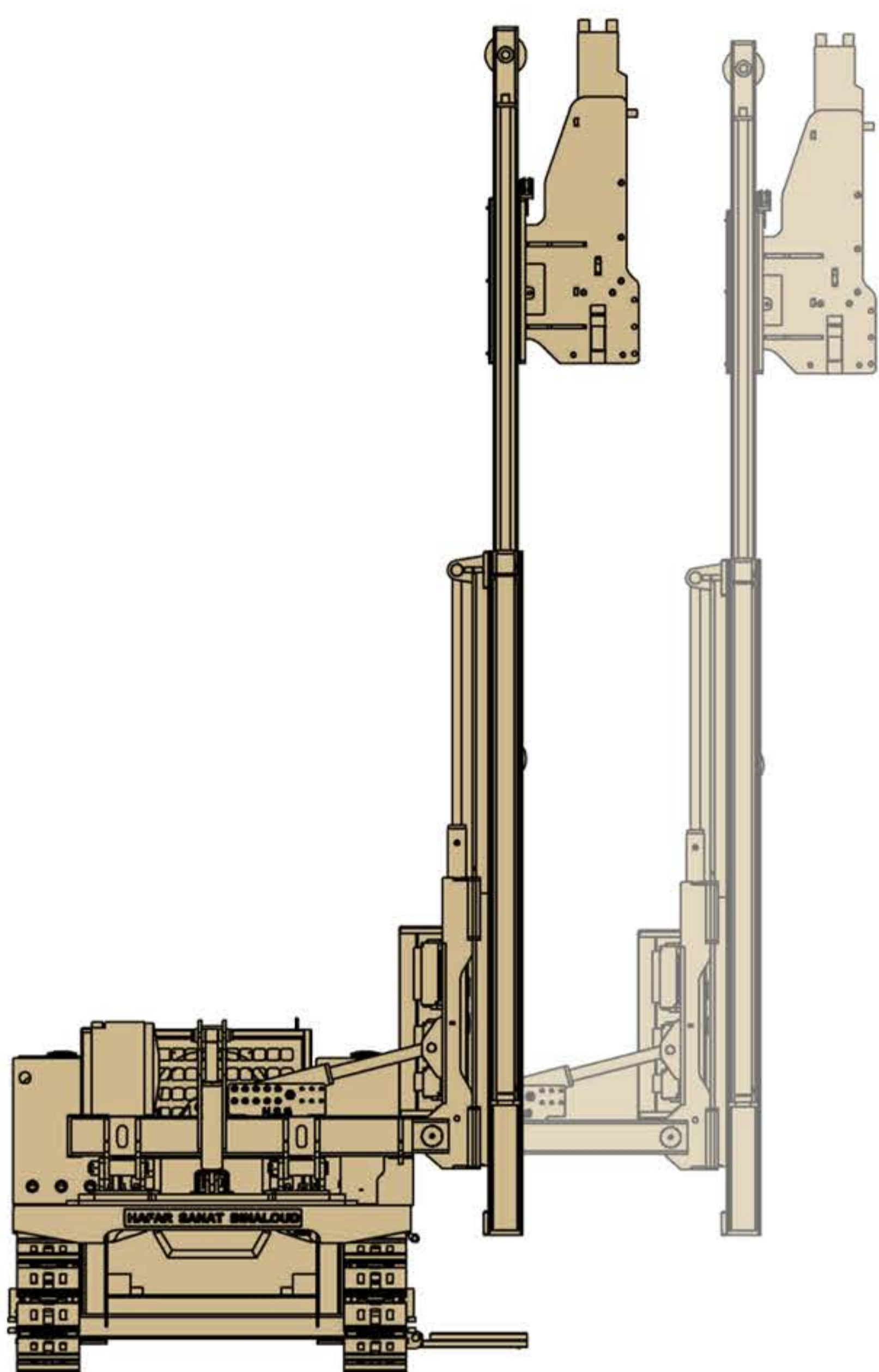
۱. دستگاه های دریل واگن هیدرولیک در مدل های مختلف
۲. واردات انواع ماشین آلات و تجهیزات حفاری
۳. دستگاه های حفاری مغزه گیری تا عمق ۱۵۰۰ متری و ایرلاین
۴. دستگاه های حفاری خاص (نصب روی بیل مکانیکی، پرتابل، تونلی و غیره)
۵. ارائه خدمات فنی و مشاوره جهت خرید و راه اندازی دستگاه های حفاری خارجی
۶. بازسازی و تعمیرات ماشین آلات حفاری خارجی و داخلی
۷. طراحی، ساخت و تأمین تجهیزات مرتبط با صنعت حفاری
۸. ارائه پمپ های گل حفاری با دبی های متفاوت برای عملیات مغزه گیری و حفاری



# ARIO PD1200

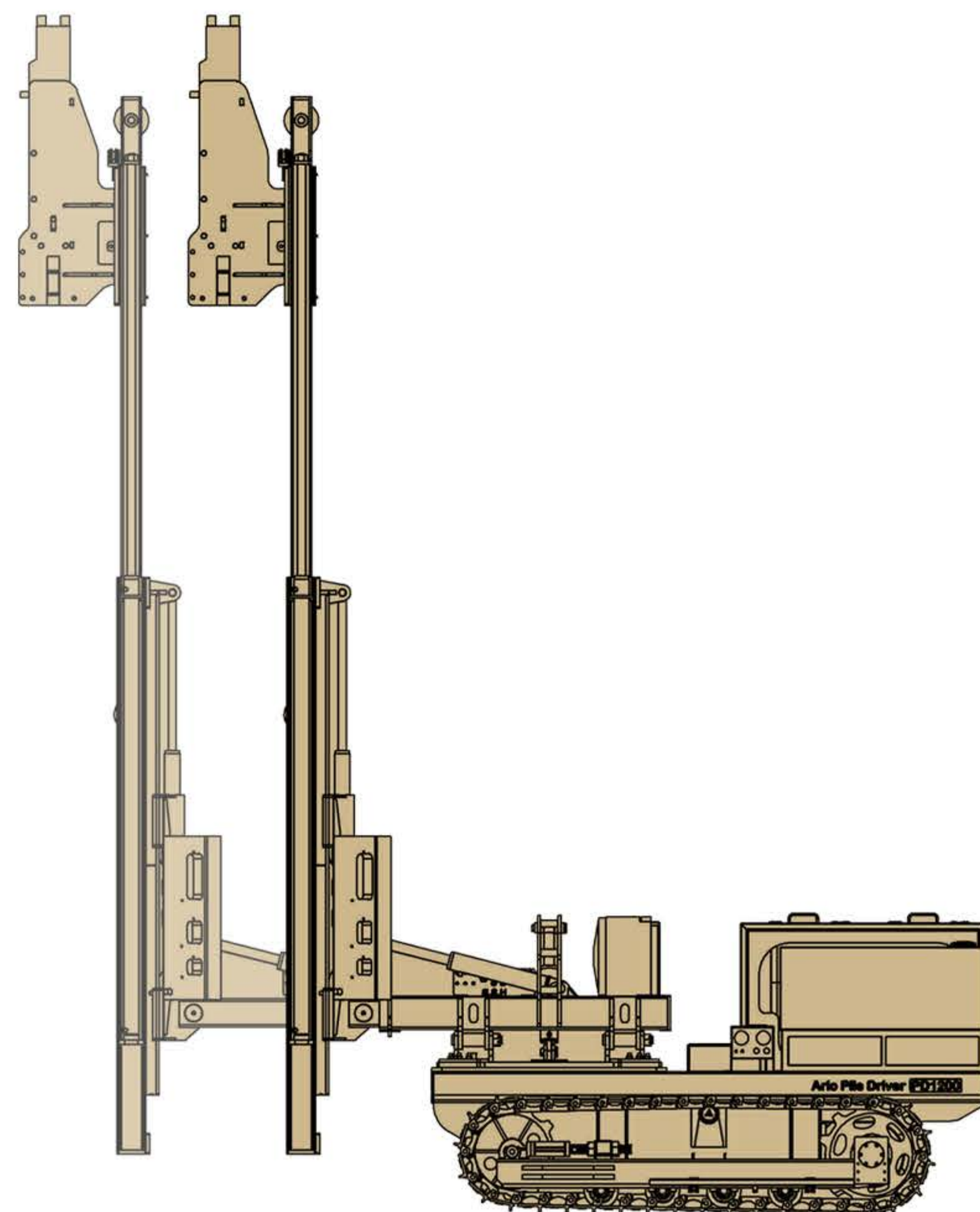
حفار صنعت بینالود

DESIGN, MANUFACTURE & SUPPLY OF  
DRILLING EQUIPMENTS & MACHINERY



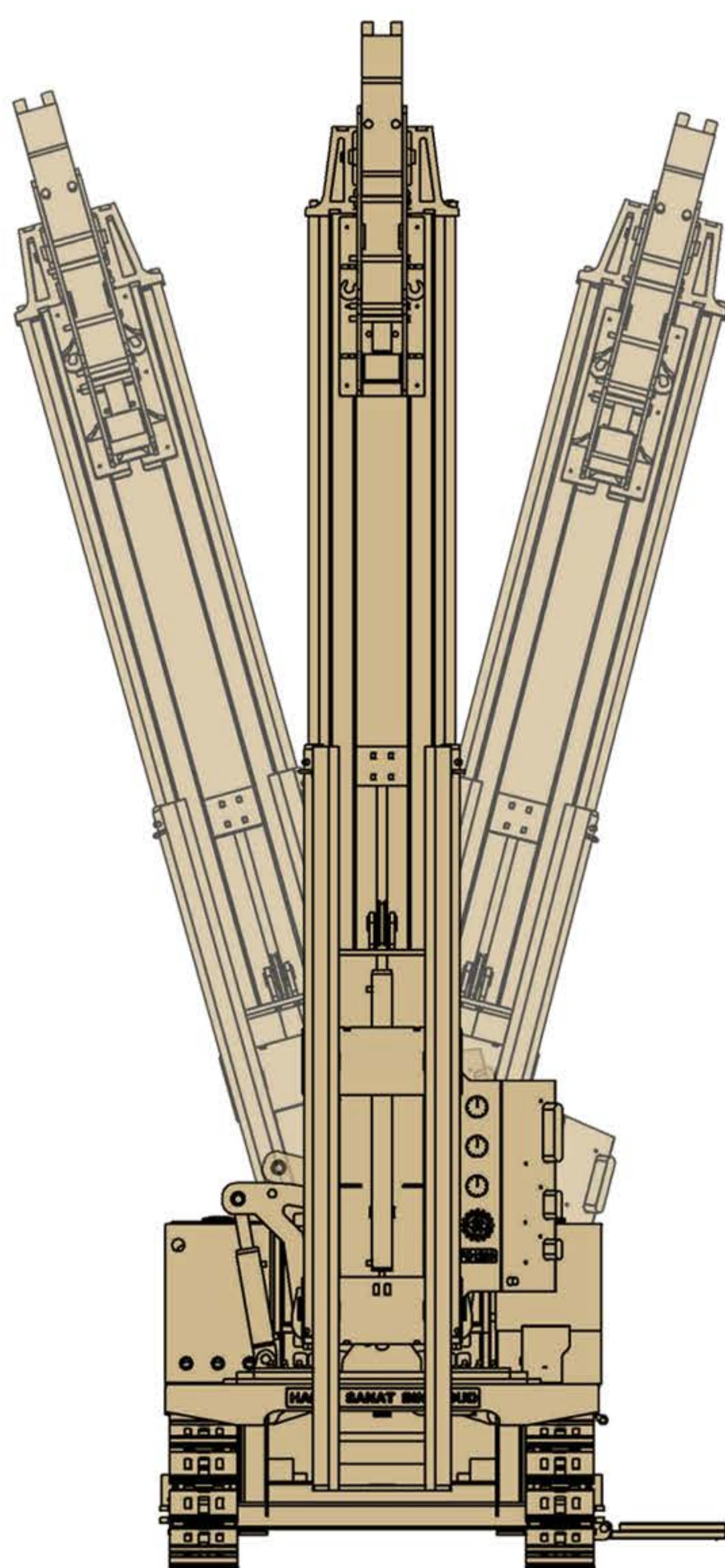
## زاویه دکل

دکل با ۵ درجه آزادی و قابلیت تنظیم اتوماتیک برای کوبش عمودی، مناسب برای پروژه‌های متنوع و زوایای مختلف.



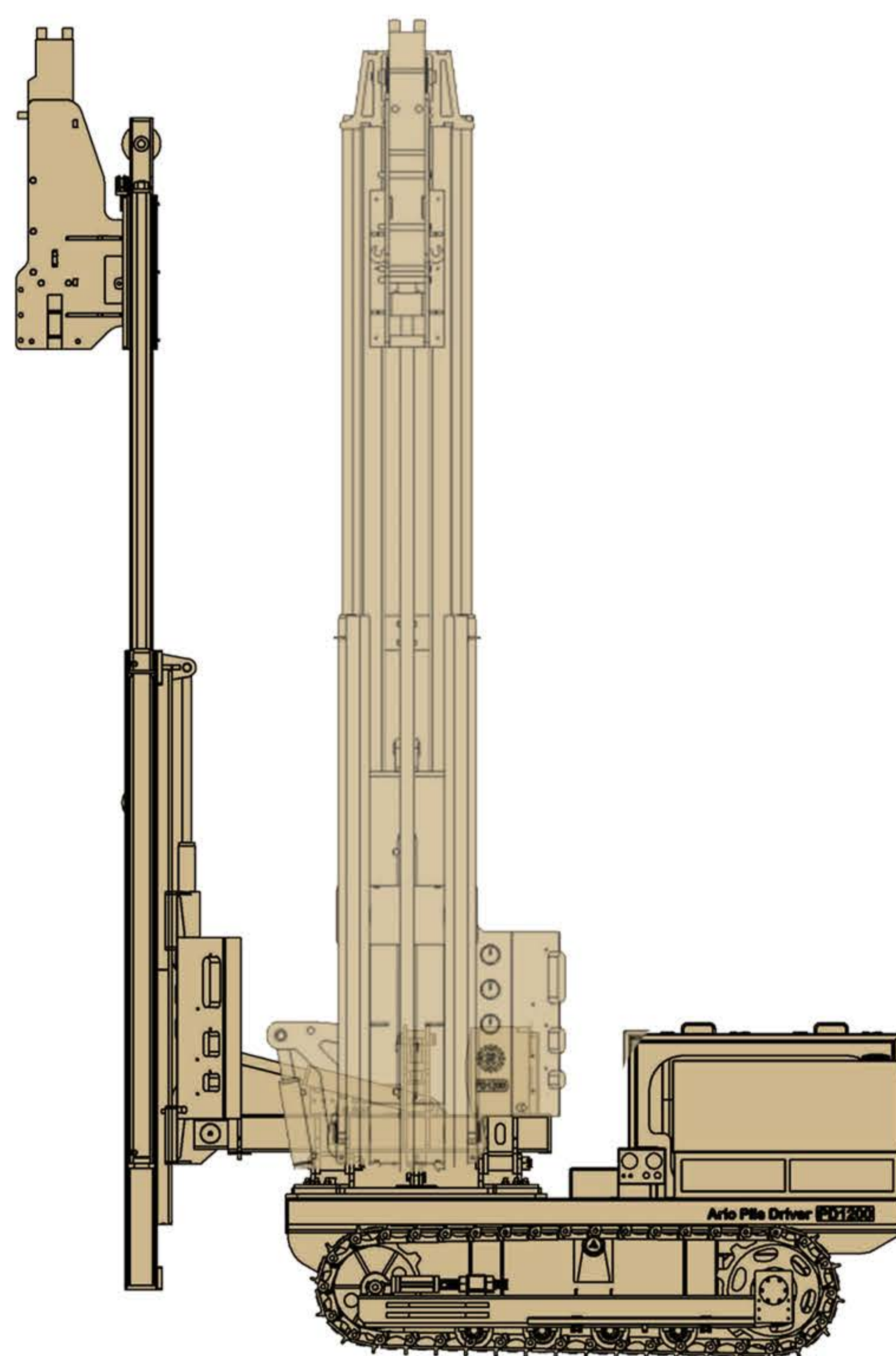
## طراحی هوشمند

طراحی هوشمند با عرض ۱.۷ متر و ارتفاع ۲.۷ متر برای جابجایی آسان در پروژه‌ها.



## پاندولی دکل

قابلیت حرکت  $\pm 15$  درجه برای تنظیم دقیق موقعیت کوبش.



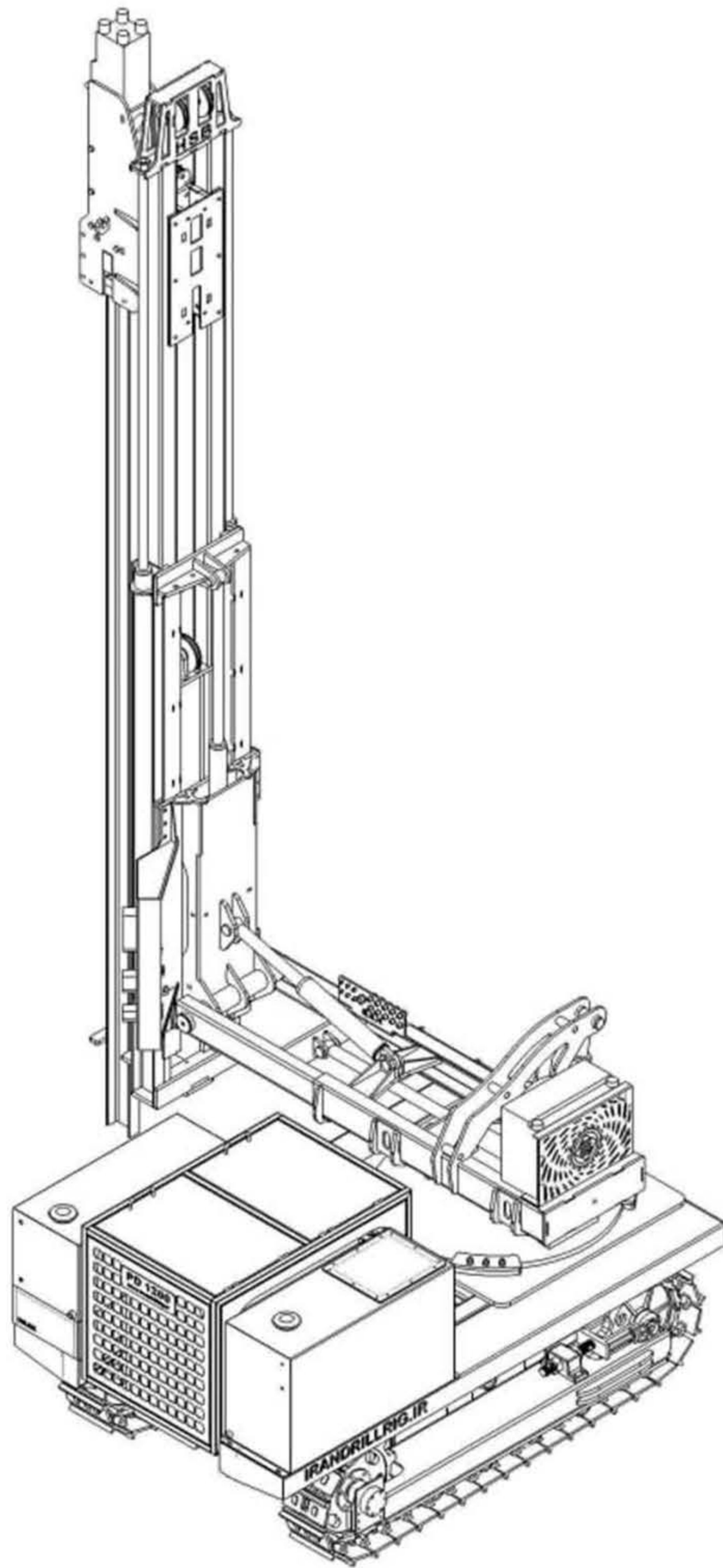
## سیستم ضربه

چکش هیدرولیکی با وزن ۴۵۵ کیلوگرم و انرژی ضربه‌ای ۱۲۰۰ ژول، تحت فشار کاری ۱۸۰ بار

# ARIO PD1200

حفار صنعت بینالود

DESIGN, MANUFACTURE & SUPPLY OF  
DRILLING EQUIPMENTS & MACHINERY



## مشخصات فنی دستگاه حفاری PD1200

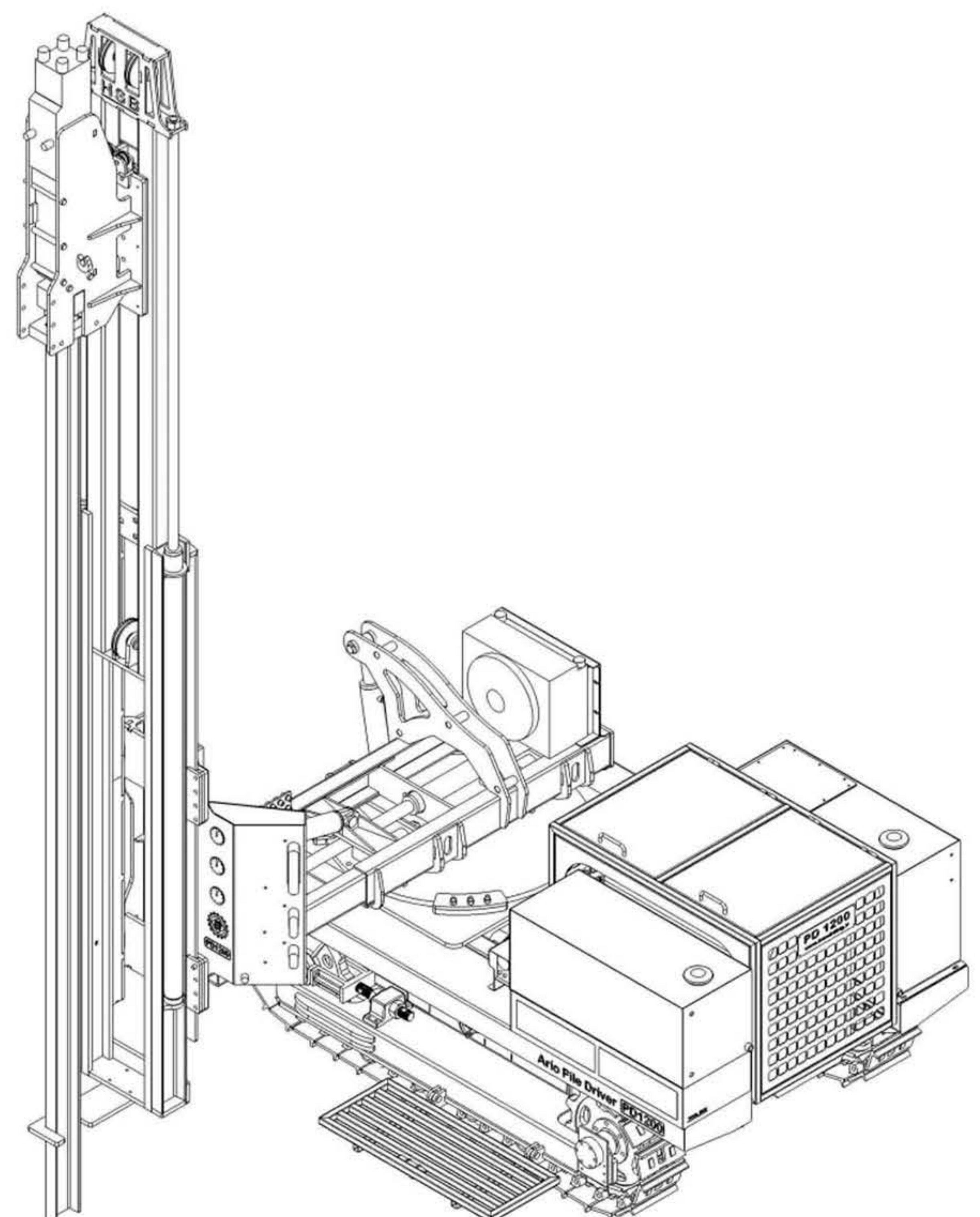
موتور دیزلی		
Deutz	موتور دیزلی	۱
F4L912	مدل موتور	۲
4	تعداد سیلندر	۳
48 KW	توان خروجی	۴
Gazoline	نوع سوخت	۵
200L	ظرفیت مخزن سوخت	۶

مشخصات کوبش		
بسته به شرایط زمین حداکثر ۲۵۰ عدد	تعداد کوبش پایه در روز	۱
400 - 800 BPM	تعداد ضربات چکش	۲
180 bar	رلیف چکش	۳
455 Kg	وزن چکش	۴
1200 J	انرژی ضربه چکش	۵
80 L	جریان روغن مورد نیاز چکش	۶

## مشخصات فنی دستگاه حفاری PD1200

سیستم جابه جایی		
چرخ زنجیری	سیستم جابجایی	۱
2.2 Km/h	سرعت حرکت	۲
1750 mm	عرض در حالت حمل و نقل	۳
2700 mm	ارتفاع در حالت حمل و نقل	۴
3800 mm	طول در حالت حمل و نقل	۵
5000 Kg	وزن دستگاه	۶

سیستم هیدرولیک		
120 bar	فشار روغن سیستم هیدرولیک	۱
120L	دبی روغن سیستم هیدرولیک	۲
220L	ظرفیت مخزن روغن	۳



# ARIO PD1200

حفار صنعت بینالود

DESIGN, MANUFACTURE & SUPPLY OF  
DRILLING EQUIPMENTS & MACHINERY

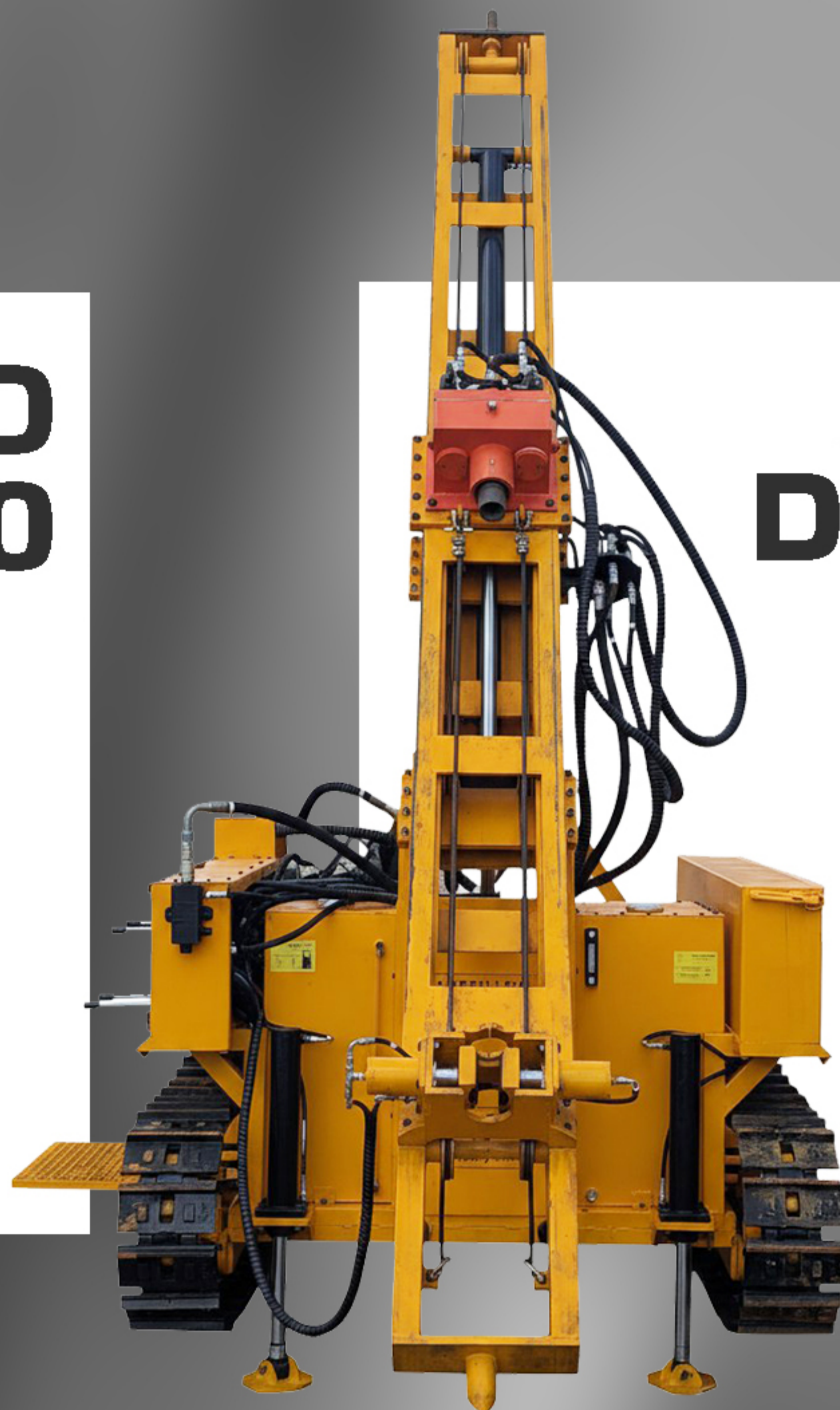


دستگاه پایه کوب پیل های نیروگاه خورشیدی **ARIO PD1200** نمونه‌ای شاخص از تولیدات شرکت حفار صنعت بینالود، با بهره‌گیری از موتور دیزلی قدرتمند و سیستم هیدرولیک بومی‌سازی‌شده تولید شده است. **ARIO PD1200** نقش کلیدی در اجرای پروژه‌های عمرانی و زیرساختی دارد و با توان ضربه‌ای بالا، کوبش پایدار را در شرایط متنوع زمین فراهم می‌آورد. توسعه این دستگاه با هدف کمک به رفع ناترازی انرژی و تسهیل نصب زیرساخت‌های حیاتی نیروگاه‌های خورشیدی صورت گرفته است. **ARIO PD1200** با وزن ۵۰۰۰ کیلوگرمی و قابلیت تنظیم دکل، پایداری و ایمنی لازم در مقیاس بزرگ را تضمین می‌کند. سرعت بالای عملیات و ظرفیت سوخت بالا باعث کاهش توقف‌های کاری و افزایش راندمان پروژه‌ها می‌شود. طراحی مهندسی‌شده **ARIO PD1200** ترکیبی از قدرت، ایمنی و کارایی عملیاتی را ارائه می‌دهد. این دستگاه به عنوان گزینه‌ای مطمئن برای پیمانکاران پروژه‌های احداث نیروگاه‌های خورشیدی شناخته می‌شود. **ARIO PD1200** با عملکرد پایدار، بهره‌وری عملیات را به شکل چشمگیری ارتقا می‌بخشد.





**ARI0  
DD50**



**ARI0  
DD100**



**ARI0  
T30**



**RC MAN  
400**



**CORE  
MAN  
1500**

**حفار صنعت بینالود**

DESIGN, MANUFACTURE & SUPPLY OF  
DRILLING EQUIPMENTS & MACHINERY



خدمات پس از فروش و آموزش کار با ماشین آلات از ویژگی های تمامی محصولات است

۰۹۱۵۳۸۰۲۶۱۵

۰۵۱۴۲۶۳۷۰۶۸

[WWW.IRANDRILLRIG.IR](http://WWW.IRANDRILLRIG.IR)

HAFARSANATBINALLOUD

**ARI0  
SUN 2**

