

حفار صنعت بینالود

طراحی، تولید و تامین
ماشین آلات و تجهیزات حفاری



چرخ زنجیر هیدرولیکی
CR60
Crawler

CR60 Crawler

حفار صنعت بینالود

DESIGN, MANUFACTURE & SUPPLY OF
DRILLING EQUIPMENTS & MACHINERY



شرکت مهندسی حفارصنعت بینالود به عنوان هسته فناور پارک علم و فناوری خراسان، یکی از فعال ترین و معتبرترین شرکت های مهندسی ایران به شمار می آید. این شرکت با تمرکز بر ارائه خدمات مهندسی در زمینه طراحی، تولید و تأمین ماشین آلات و تجهیزات حفاری اکتشافی و استخراجی و سایر خدمات مرتبط، پاسخگوی نیازهای مختلف صنایع حفاری است.

زمینه های تخصصی

شرکت حفارصنعت بینالود در حوزه های تخصصی حفاری از جمله ساختمان، ژئوتکنیک، معدن، لرزه نگاری، راهسازی، زمین شناسی، تونل، ژئوترمال، معدن، اکتشاف، لرزه نگاری، زمین شناسی، خاک و پی، کشاورزی، زهکشی و... فعالیت می کند.

محصولات و خدمات حفارصنعت بینالود با ارائه محصولات و خدماتی متنوع، جایگاه ویژه ای در صنعت حفاری دارد:

۱. دستگاه های دریل واگن هیدرولیک در مدل های مختلف
۲. واردات انواع ماشین آلات و تجهیزات حفاری
۳. دستگاه های حفاری مغزه گیری تا عمق ۱۵۰۰ متری و ایرلاین
۴. دستگاه های حفاری خاص (نصب روی بیل مکانیکی، پرتابل، تونلی و غیره)
۵. ارائه خدمات فنی و مشاوره جهت خرید و راه اندازی دستگاه های حفاری خارجی
۶. بازسازی و تعمیرات ماشین آلات حفاری خارجی و داخلی
۷. طراحی، ساخت و تأمین تجهیزات مرتبط با صنعت حفاری
۸. ارائه پمپ های گل حفاری با دبی های متفاوت برای عملیات مغزه گیری و حفاری



CR60 Crawler

حفار صنعت بینالود

DESIGN, MANUFACTURE & SUPPLY OF
DRILLING EQUIPMENTS & MACHINERY



چرخ زنجیر هیدرولیکی

با توجه به استفاده دستگاه های حفاری در مناطق صعب العبور و هزینه های هنگفت راه سازی در معادن و مناطق اکتشاف اولیه استفاده از چرخ های لاستیکی برای حمل و نقل دستگاه های بعضا سنگین وزن حفاری بسیار مشکل می باشد، از این رو استفاده از چرخ های زنجیری برای این موارد بسیار پر کاربرد و کلیدی می باشد.

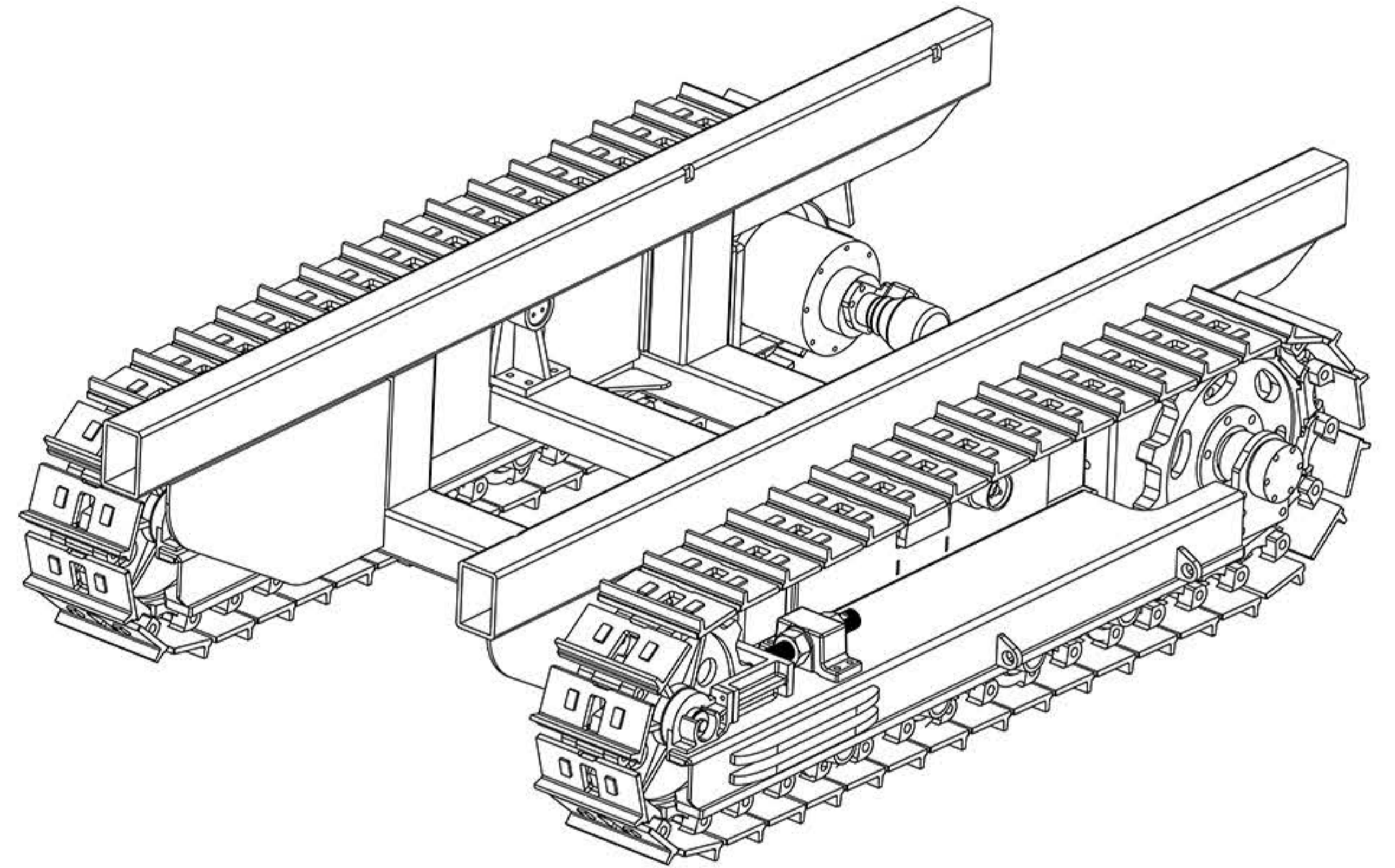
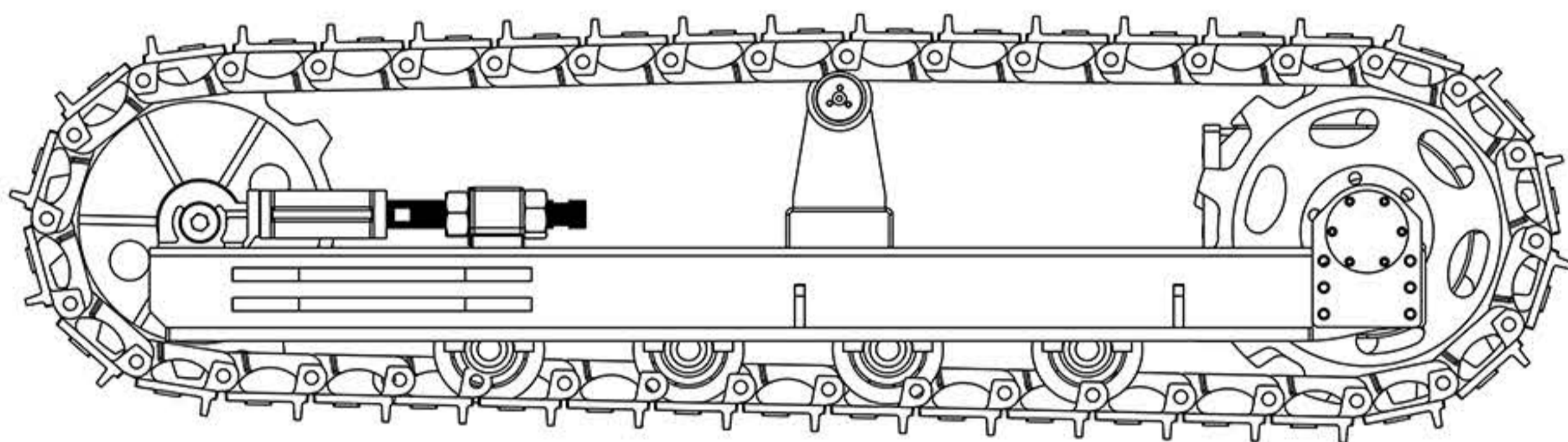
شرکت حفار صنعت بینالود پیشرو در عرصه صنعت ایران با طراحی و تولید چرخ های زنجیری در سایز و اندازه های مختلف توانسته است گامی بزرگ و اساسی در زمینه ماشین آلات حفاری برداشته و چرخ زنجیر هیدرولیکی خود را در بازار صنعت حفاری ایران عرضه نماید.

همچنین امکان تغییر در ابعاد چرخ زنجیر های تولیدی با توجه به نیاز و همچنین تغییر در قدرت حرکت و گیربکس های حرکتی نیز میسر می باشد.

CR60 Crawler

حفار صنعت بینالود

DESIGN, MANUFACTURE & SUPPLY OF
DRILLING EQUIPMENTS & MACHINERY

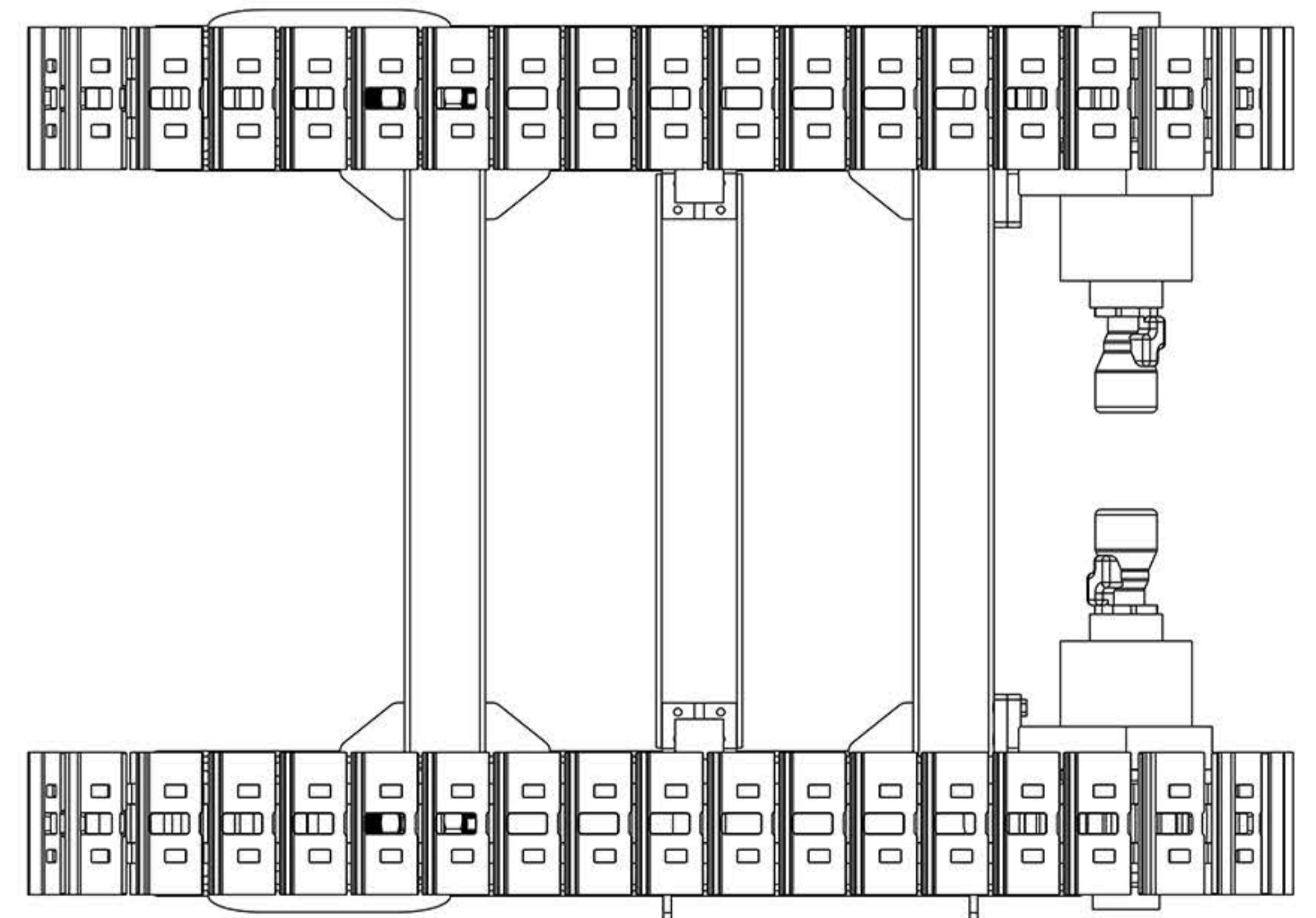
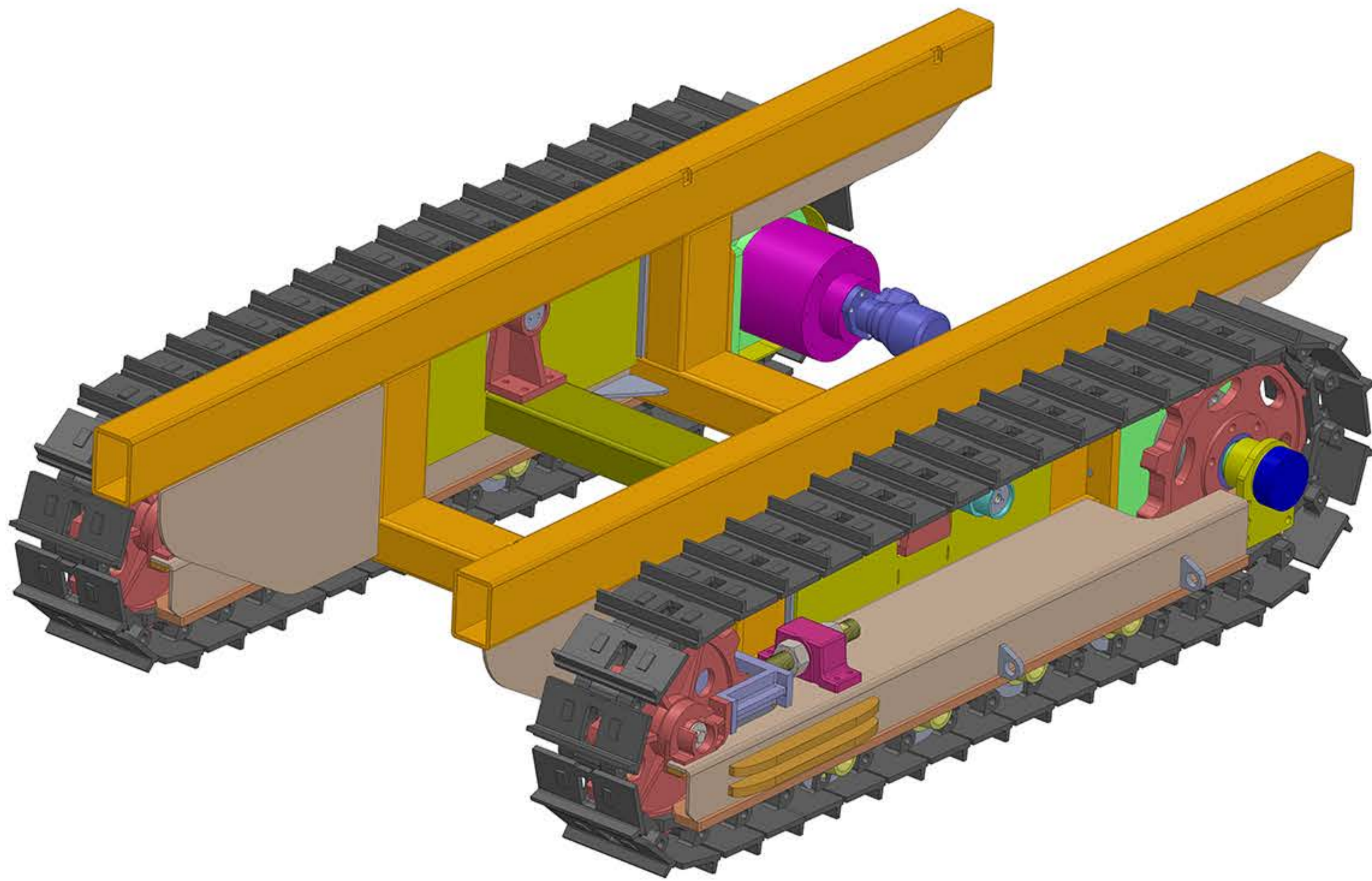


طراحی و تولید بومی

به صورت کاملاً داخلی توسط متخصصان حفار صنعت بینالود تولید می‌شود و با کیفیت بالا، هزینه های واردات و تأمین قطعات را کاهش می‌دهد.

کارایی در شرایط سخت

این چرخ زنجیر با طراحی مقاوم و استحکام بالا، توان حرکت در مناطق صعب‌العبور و ناهموار را دارد و جایگزینی مطمئن برای چرخ‌های لاستیکی در حفاری‌های سنگین است.



تنوع در ظرفیت و کاربرد

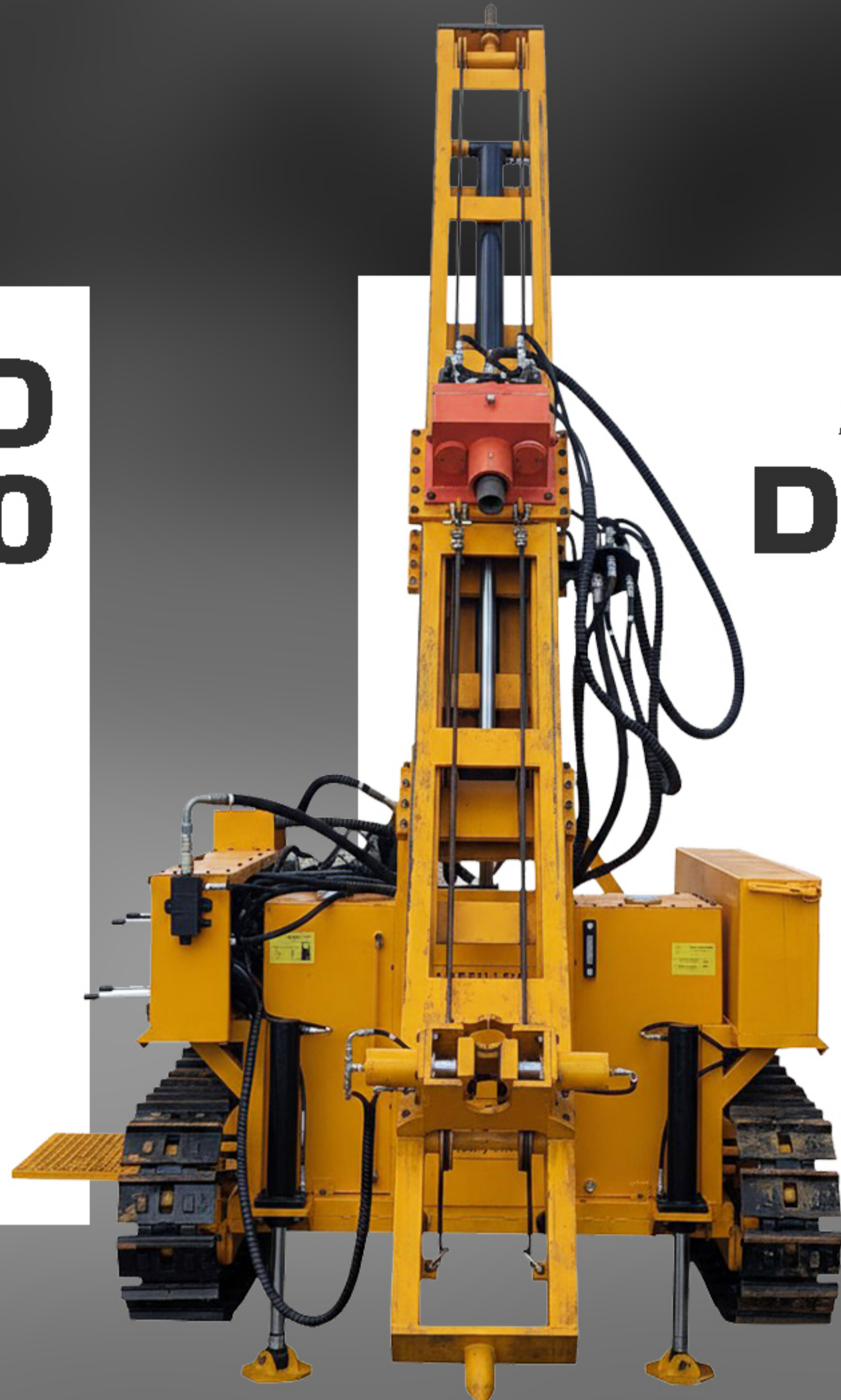
چرخ زنجیرهای شرکت حفار صنعت بینالود در ظرفیت‌های ۶ تن و ۹ تن تولید می‌شوند تا بسته به نوع دستگاه حفاری و شرایط عملیاتی، انتخابی بهینه و متناسب با نیاز پروژه فراهم شود.

قابلیت تنظیم و سفارشی‌سازی

ابعاد، قدرت حرکت و نوع گیربکس چرخ زنجیر بنا به نیاز پروژه قابل تنظیم است و سازگاری کامل با انواع دستگاه‌های حفاری دارد.



**ARIO
DD50**



**ARIO
DD100**



**ARIO
T30**



**RC MAN
400**



**CORE
MAN
1500**

حفار صنعت بینالود

DESIGN, MANUFACTURE & SUPPLY OF
DRILLING EQUIPMENTS & MACHINERY



خدمات پس از فروش و آموزش کار با ماشین آلات از ویژگی های تمامی محصولات است

۰۹۱۵۳۸۰۲۶۱۵

WWW.IRANDRILLRIG.IR

۰۵۱۴۲۶۳۷۰۶۸

HAFARSANATBINALLOUD

**ARIO
SUN 2**

